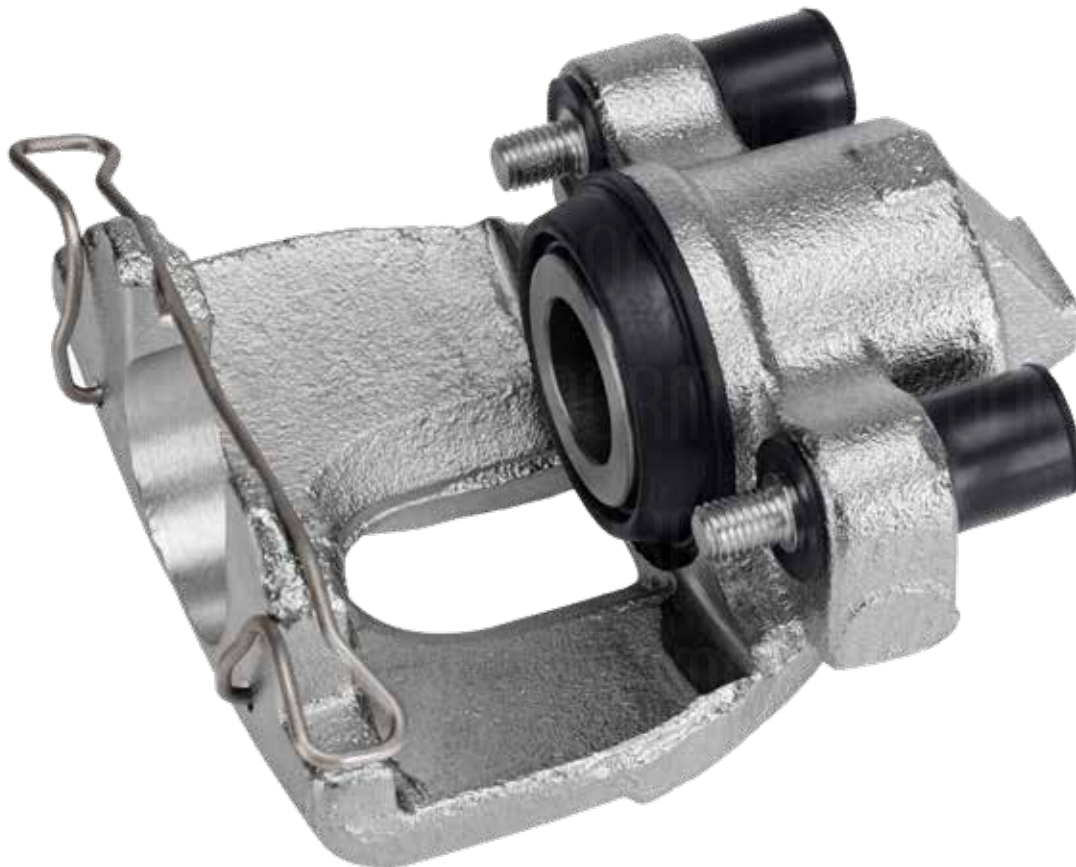


Brzdové třmeny (osobní vozy)



CZ

Společnost **Autonorma** umožňuje vrácení starého dílu. Po akceptaci starého dílu je zákazníkovi vrácena buď celá kauce, ponížená kauce, nebo kauce propadá společnosti. Podmínky přijetí starého dílu jsou pro každý sortiment odlišné a určují, zda konkrétní starý díl lze ještě repasovat, nebo ne.

Starý díl je při příjmu kontrolován a hodnocen dle podmínek uvedených v tomto dokumentu. Zjednodušeně jsou staré díly tříděny do kategorií **A**, **B** a **C**. V případě, že byl díl vyhodnocen jako A grade, **není aplikována žádná srážka**, v případě B grade je kauce **ponížena** a v případě C grade **není proplacena**. Srážky se u jednotlivých sortimentů mohou lišit.

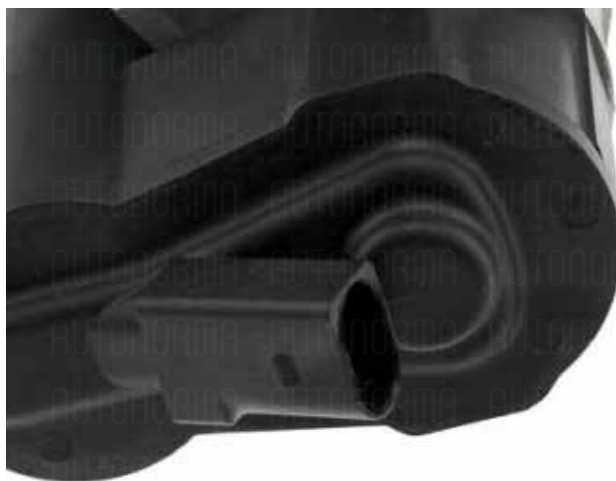
Brzdové třmeny (osobní vozy)

A – GRADE 0 %
Srážka z kauce:

Kompletní díl bez chybějících částí a poškození



Bez poškození elektronického konektoru



Původní balení s čitelným produktovým štítkem



Brzdové třmeny (osobní vozy)

C – GRADE 100 %
Srážka z kauce:

Mechanicky poškozený produkt – prasklina



Poškozený závit



Těžká koroze



Poškozený konektor



Brzdové třmeny (osobní vozy)

C – GRADE **100 %**
Srážka z kauce:

Bez původního balení / nečitelný produktový štítek

